



WIFI per LEGO® MINDSTORMS®

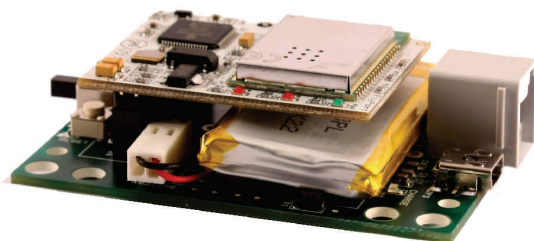
Introduzione

NXT2WIFI è un **modulo webserver** miniaturizzato con interfaccia integrata Wi-Fi 802.11 b/g/n, che dà alle tue creazioni LEGO® MINDSTORMS® accesso alle reti wireless.

Puoi usare l'adattatore NXT2WIFI per controllare il tuo robot dal tuo **dispositivo iOS** (iPhone, iPad, iPod Touch), o **Android!** Puoi creare **grandi squadre di robot mobili** che condividano dati tramite una rete wireless. Puoi rendere il tuo robot sociale, permettendogli di postare su **Twitter**, o condividendo dati su **ThingSpeak**.

NXT2WIFI fornisce al tuo robot NXT un potente *motore Internet* verso interfacce basate su browser tramite LAN, Internet o reti GPRS; il tutto in dimensioni contenute, basso consumo e basso costo. I dati possono essere sia visualizzati che aggiornati tramite un browser web standard, su computers, netbook, smartphone e tablet Android o Apple, poiché il modulo supporta **pagine web dinamiche**.

NXT2WIFI è basato su



Specifiche

Processore	PIC24FJ256,256K Flash,16K Ram,16Mips@32Mhz
Memoria	1MB Flash onboard
Transceiver	802.11 b/g/n Wi-Fi certified MRF24WB0MB
Alimentazione	3,7V 1000mAh LiPo onboard battery
RTC integrato	32,768 Khz quarzo a bordo
Comunicazione	2 UART (RS485 verso NXT e mini USB PC)
Dimensioni	56 x 72 x 18 mm, 50 grammi
Assemblaggio	8 fori di costruzione LEGO-compatibili

Benefits

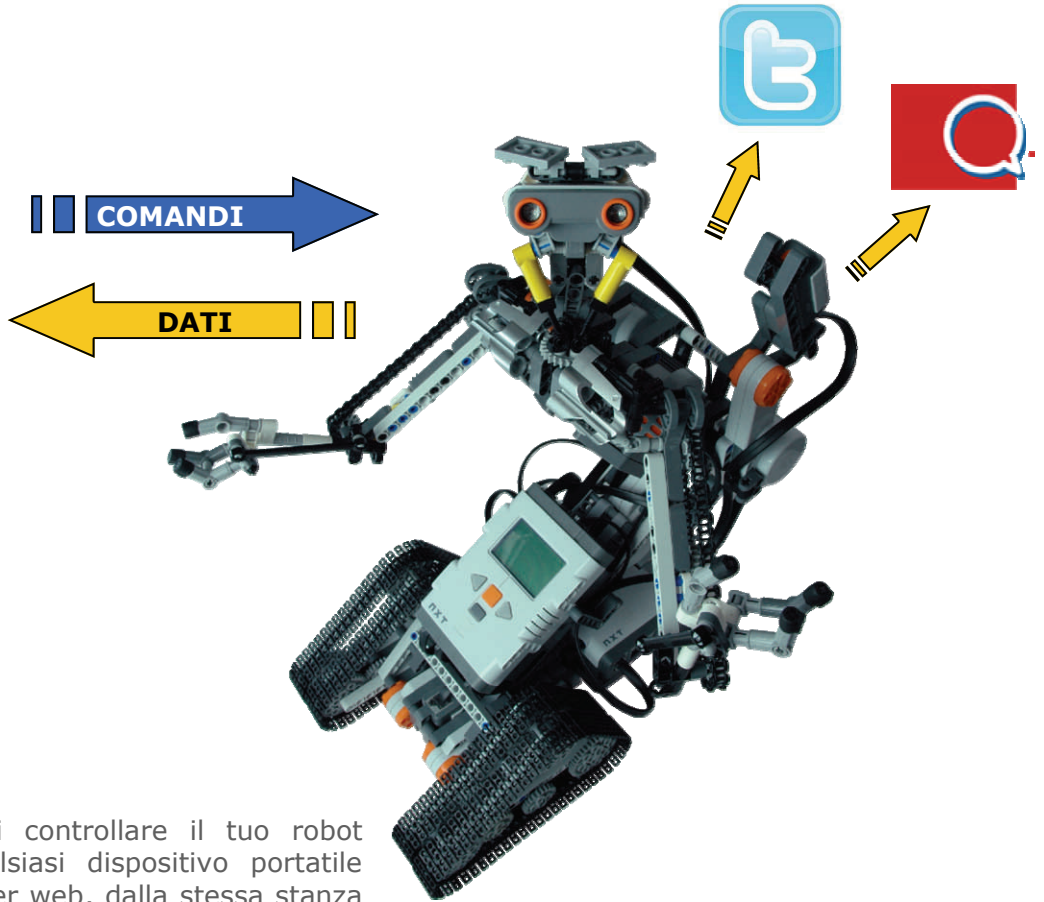
- Facile da usare
- Basso consumo
- Non c'è nulla da programmare
- Batteria a bordo
- Memoria FLASH a bordo

Applications

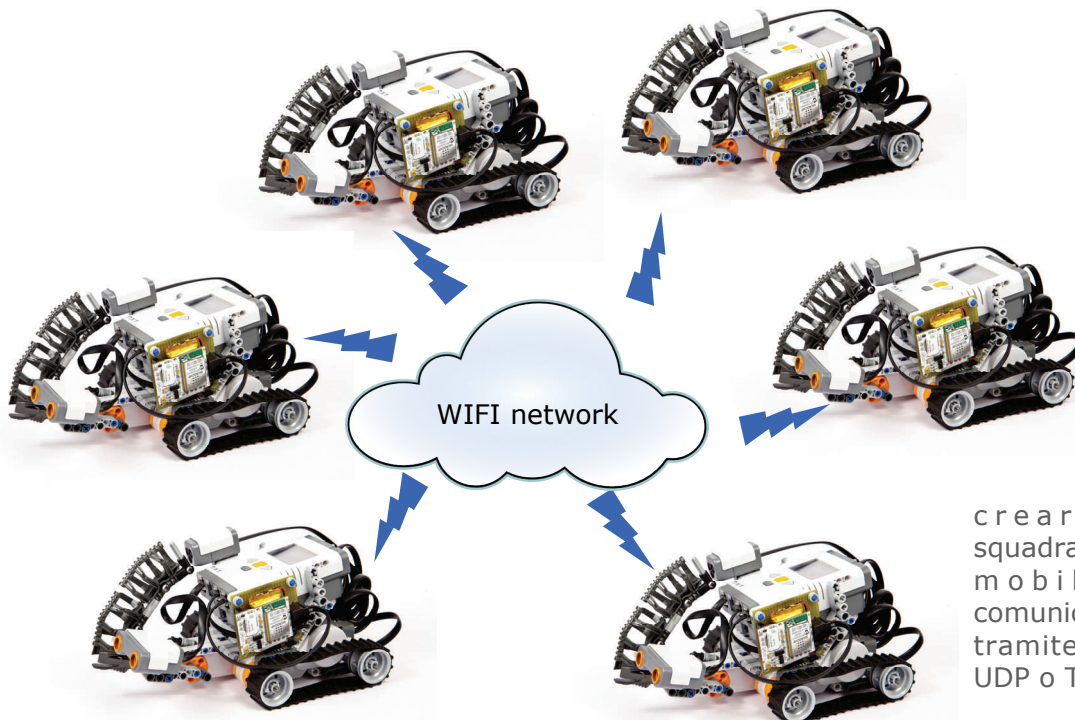
- Radiocomanda i tuoi robot
- Controllo da dispositivi Apple
- Grandi reti di robot
- Ricche applicazioni webserver
- Robot sociali
- Ricerca Universitaria

- 802.11 b/g/n WIFI
- Pcb Antenna o uFL
- Potente Webserver
TCP Sockets
UDP Sockets
SMTP (e-mail)
SNTP (orologio)
FTP
- 1MB di memoria Flash
- Batteria 3,7V 1000mAh LiPo a bordo
- Real Time Clock
- Comunicazione seriale con l'NXT ad alta velocità
- Porta Mini USB per aggiornamenti firmware, caricare la batteria
- 2 porte seriali (NXT RS485 and PC miniUSB)
- 56*72*18mm (50g)
- Librerie software pronte all'uso per i più diffuse linguaggi di programmazione per NXT
- Compatibilità con reti infrastruttura e possibilità di creare rete adhoc

Applicazioni



NXT2WIFI ti permette di controllare il tuo robot MINDSTORMS® da qualsiasi dispositivo portatile usando un normale browser web, dalla stessa stanza o dall'altra parte del pianeta! Inoltre, il tuo robot può condividere dati su Twitter o ThingSpeak!



Puoi creare una squadra di robot mobili che comunicano tra sé tramite socket UDP o TCP.

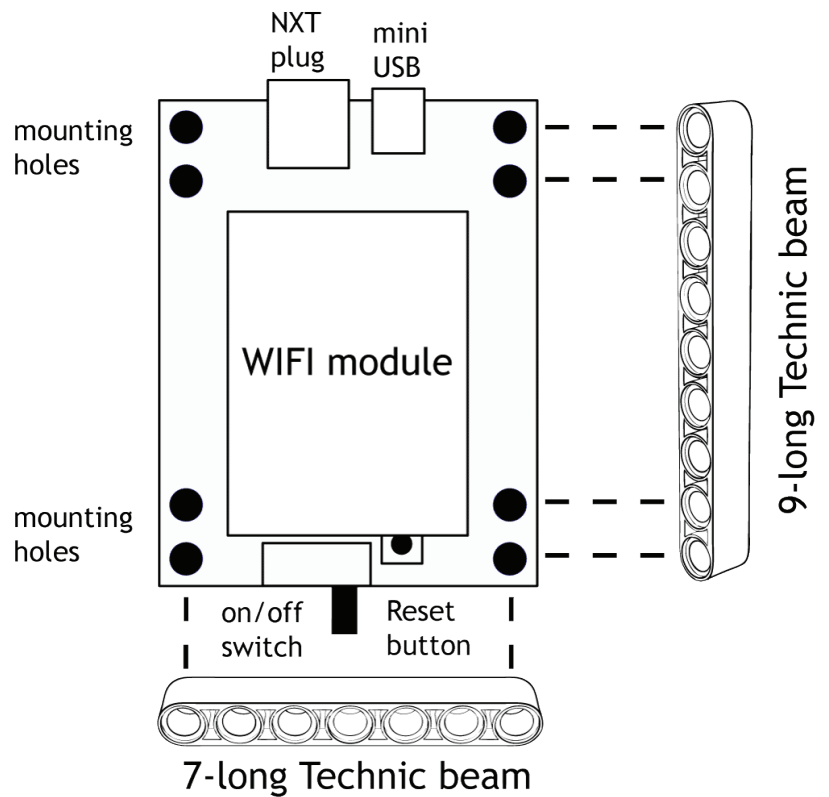


WIFI per LEGO® MINDSTORMS®

Dimensioni

NXT2WIFI ha 8 fori di montaggio compatibili con gli elementi LEGO® Technic, per poter montare il dispositivo sui tuoi robot.

La scheda ha una dimensione di 56 x 72 mm, che corrisponde a 7 x 9 ULF (unità LEGO® fondamentale)



Maggiori informazioni

Visita il sito del progetto OPENPICUS www.openpicus.com per scoprire di più sul modulo Wi-Fi.

In particolare, visita <http://www.openpicus.com/site/downloads/downloads> cercando *FlyPort Wi-Fi Datasheet*.

Tieniti aggiornato su <http://robotics.benedettelli.com>

Guarda i video dimostrativi su <http://v.robotics.benedettelli.com>

